

PL
EN
CZ
SK

WP-04
www.sinum.eu

PL

Włącznik WP-04 to urządzenie wyposażone w cztery dotykowe pola sensorowe. W ustawieniach Centrali Sinum, dla dowolnej sekwencji danego pola (przytrzymanie lub kliknięcie) można przypisać uruchomienie innej automatyzacji. Włącznik komunikuje się z Centralą Sinum bezprzewodowo, a cały system pozwala użytkownikowi na sterowanie inteligentnym domem za pomocą urządzeń mobilnych. WP-04 może być zamontowany na puszcze elektrycznej o średnicy 60 mm lub bezpośrednio na ścianie poprzez zawieszkę dołączoną do zestawu.

Rejestracja urządzenia do systemu Sinum

Należy wpisać w przeglądarce adres Centrali Sinum i zalogować się do urządzenia. W panelu głównym kliknąć kolejno zakładki **Ustawienia > Urządzenia > Urządzenia bezprzewodowe > (+)**. Następnie na urządzeniu kliknąć przycisk rejestracji ①. Po prawidłowo przeprowadzonym procesie rejestracji na ekranie pojawi się odpowiedni komunikat. Dodatkowo użytkownik ma możliwość nadania nazwy urządzeniu oraz przypisania go do określonego pomieszczenia.

Dane techniczne

Zasilanie	Baterie 2xAAA 1,5V
Temperatura pracy	5°C + 50°C
Dop. wilgotność względna otoczenia	<80% REL.H
Częstotliwość pracy	868 MHz
Maksymalna moc nadawania	25 mW

Uwagi

Firma Tech Sterowniki nie ponosi odpowiedzialności za szkody powstałe na skutek niewłaściwego użytkownika systemu. Wpływ na zasięg mają warunki w jakich pracuje urządzenie oraz konstrukcja i materiały użyte do budowy obiektu. Producent zastrzega sobie prawo do udoskonalania urządzeń, aktualizowania oprogramowania oraz związanych z nimi dokumentacji. Grafiki mają charakter poglądowy i mogą nieco odbiegać od rzeczywistego wyglądu. Schematy są przykładowe. Wszelkie zmiany są na bieżąco aktualizowane na stronie internetowej producenta.

Przed przystąpieniem do użytkowania urządzenia należy przeczytać uważnie poniższe przepisy. Nieprzestrzeganie tych instrukcji może być przyczyną obrażeń ciała i uszkodzeń urządzenia. Urządzenie nie może być wykorzystywane niezgodnie z jego przeznaczeniem. Montażu powinna dokonać osoba posiadająca odpowiednie kwalifikacje. Urządzenie nie jest przeznaczone do obsługi przez dzieci. Urządzenie elektryczne pod napięciem. Przed dokonaniem jakichkolwiek czynności związanych z zasilaniem (podłączanie przewodów, instalacja urządzenia itd.) należy upewnić się, że urządzenie nie jest podłączone do sieci. Urządzenie nie jest wodoodporne.

Produktu nie wolno wyrzucać do zwykłych pojemników na odpady. Obowiązkiem użytkownika jest przekazanie zużytego sprzętu do wyznaczonego punktu zbiórki w celu recyklingu odpadów powstających ze sprzętu elektrycznego i elektronicznego.



Deklaracja zgodności UE

Firma **Tech Sterowniki II Sp. z o.o.** ul. Biała Droga 34, Wierzb (34-122) niniejszym oświadcza, że włącznik **WP-04** jest zgodny z dyrektywą 2014/53/UE.

Wierzb, 01.07.2023
Paweł Jura Janusz Master
Prezisi firmy

Pełny tekst deklaracji zgodności UE oraz instrukcja obsługi dostępne po zeskanowaniu kodu QR lub na stronie www.techsterowniki.pl/manuals

SK

Vypínač WP-04 je zariadenie vybavené štyrmi dotýkovými poľami. V nastaveniach Centrálne jednotky môžete ľubovoľne sekvencii daného poľa (podržanie alebo kliknutie) priradiť spustenie ďalšej automatizácie. Vypínač komunikuje s Centrálnou jednotkou Sinum bezdrôtovo a celý systém umožňuje užívateľovi ovládať inteligentný domácnosť pomocou mobilných zariadení. WP-04 sa inštaluje na stenu pomocou držáka, ktorý je súčasťou balenia.

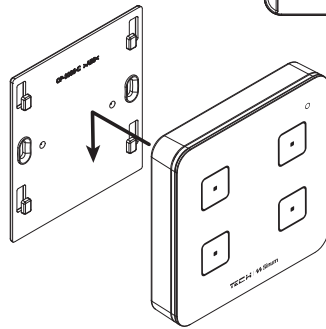
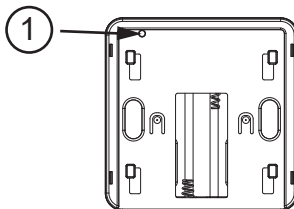
Registrácia zariadenia do systému Sinum

Do prehliadača je potrebné zadať adresu centrálnej jednotky Sinum a následne sa prihlásiť do zariadenia. Na hlavnej obrazovke kliknúť na kartu **Nastavenia > Zariadenia > Bezdrôtové zariadenia > (+)**. Potom krátko stlačte registračné tlačidlo ① na zariadení. Po správnom dokončení procesu registrácie sa na obrazovke zobrazí príslušná správa. Okrem toho môže užívateľ pomenovať zariadenie a priradiť ho ku konkrétnej miestnosti.

Technické údaje

Napájanie	2 x batéria AAA 1,5V
Prevádzková teplota	5°C + 50°C
Okolité vlhkosť vzduchu	<80% REL.H
Prevádzková frekvencia	868 MHz
Max. prenos výkonu	25 mW

Úplné znenie Prehlásenia o zhode EÚ a návod na obsluhu sú k dispozícii po naskenovaní QR kódu alebo na webovej stránke www.tech-controllers.com/manuals



EN

The WP-04 is a programmable switch equipped with four touch sensor fields. In the settings of the Sinum Central device, for any touch sequence of a given field (holding or clicking) you can assign the launch of different automation. The device communicates with the Sinum Central device wirelessly, and the entire system allows the user to control the smart home using mobile devices. WP-04 can be flush-mounted in electric box with a diameter of 60mm or directly on the wall using the back cover.

How to register the device in the sinum system

Enter the address of the Sinum central device in the browser and log in to the device. In the main panel, click the **Settings > Devices > Wireless devices > (+)**. Then briefly press the registration button ① on the device. After a properly completed registration process, an appropriate message will appear on the screen. Additionally, the user can name the device and assign it to a specific room.

Technical data

Power supply	2 x battery AAA 1,5V
Operation temperature	5°C + 50°C
Acceptable ambient relative humidity	<80% REL.H
Operation frequency	868 MHz
Max. transmission power	25 mW

Notes

TECH Controllers is not responsible for any damages resulting from improper use of the system. The range depends on the conditions in which the device is used and the structure and materials used in the object construction. The manufacturer reserves the right to improve devices, update software and related documentation. The graphics are provided for illustration purposes only and may differ slightly from the actual look. The diagrams serve as examples. All changes are updated on an ongoing basis on the manufacturer's website.

Before using the device for the first time, read the following regulations carefully. Not obeying these instructions may lead to personal injuries or controller damage. The device should be installed by a qualified person. It is not intended to be operated by children. It is a live electrical device. Make sure the device is disconnected from the mains before performing any activities involving the power supply (plugging cables, installing the device etc.). The device is not water resistant.

The product may not be disposed of to household waste containers. The user is obliged to transfer their used equipment to a collection point where all electric and electronic components will be recycled.



EU Declaration of conformity

Tech Sterowniki II Sp. z o.o. ul. Biała Droga 34, Wierzb (34-122) Hereby, we declare under our sole responsibility that the **WP-04** switch is compliant with Directive 2014/53/UE.

Wierzb, 01.07.2023
Paweł Jura Janusz Master
Prezisi firmy

The full text of the EU declaration of conformity and the user manual are available after scanning the QR code or at www.tech-controllers.com/manuals

Upozornenia

Spoločnosť Tech Sterowniki nezodpovedá za žiadne škody spôsobené nesprávnym používaním systému. Dosah signálu závisí od podmienok, v ktorých zariadenie pracuje. Dosah signálu ovplyvňuje aj štruktúra a materiály použité pri stavbe. Výrobca si vyhradzuje právo vylepšovať zariadenia, aktualizovať softvér a súvisiacu dokumentáciu. Grafika je len ilustračná a môže sa mierne líšiť od skutočného vzhľadu. Schémy sú príkladové. Všetky zmeny sú priebežne aktualizované na stránke výrobcu. Pred prvým použitím zariadenia si pozorne prečítajte nasledujúce predpisy. Nedodržanie týchto pokynov môže viesť k zraneniu osôb a poškodeniu zariadenia. Inštaláciu zariadenia musí vykonávať osoba s potrebnou kvalifikáciou. Zariadenie nie je určený pre manipuláciu detí. Elektrické zariadenie pod napätím. Pred vykonávaním akýchkoľvek činností súvisiacich s napájaním (pripájanie káblov, inštalácia zariadenia a pod.) sa uistite, že zariadenie nie je pripojené k elektrickej sieti. Zariadenie nie je vodotesné.

Výrobok sa nesmie vyhadzovať do bežných nádob na odpad. Povinnosťou užívateľa je odovzdať použité zariadenie na stanovenom zbernom mieste za účelom recyklácie odpadu vzniknutého z elektrického a elektronickeho zariadenia.



Prehlásenie o zhode EÚ

Tech Sterowniki II Sp. z o.o. ul. Biała Droga 34, Wierzb (34-122) týmto vyhlasuje, že vypínač **WP-04** je v súlade so smernicou 2014/53/UE.

Wierzb, 01.07.2023
Paweł Jura Janusz Master
Prezisi firmy

CZ

WP-04 to je programovatelný vypínač, který je vybavený 4 dotýkovými tlačítky. V nastaveních ústředny Sinum lze pro jakoukoli sekvenci daného tlačítka (podržení nebo kliknutí) přiřadit spuštění jiné automatizace. Komunikace s ústřednou Sinum probíhá bezdrátově. Celý systém umožňuje uživateli ovládat chytrou domácnost pomocí mobilních zařízení. Pro snadnou instalaci je vypínač vybaven držákem, který lze připevnit na krabici KU68 nebo přímo na zeď.

Registrace zařízení k systému sinum

V internetovém prohlížeči napíšeme do adresního řádku adresu ústředny Sinum a provedeme přihlášení k ústředně. Na hlavním panelu postupně rozklikneme: **Nastavení > Zařízení > Bezdrátová zařízení > (+)**. Následně na bezdrátovém modulu krátce stlačíme registrační tlačítko ①. Pokud registrace proběhla úspěšně, pak se na obrazovce objeví odpovídající zpráva. Dále můžeme změnit název modulu a přiřadit ho k určité místnosti.

Technické údaje

Napájání	baterie 2 x AAA 1,5V
Provozní teplota	5°C + 50°C
Okolní vlhkost vzduchu	<80% REL.H
Provozní frekvence	868 MHz
Max. výšlaci výkon	25 mW

Upozornění

Firma Tech Sterowniki nenesie žádnou zodpovědnost škody vzniklé v důsledku jiného užívání zařízení, než je jeho určení vymezené v návodu k použití. Dosah bezdrátových modulů je závislý na podmínkách, ve kterých zařízení pracuje. Dosah zařízení ovlivňují stavební konstrukce a materiály. Výrobce si vyhrazuje právo na zlepšování zařízení, aktualizace programu a dokumentace. Všechna grafická vyobrazení obsažená v dokumentu mají pouze informativní charakter. Schémata jsou pouze příkladová. Veškeré změny jsou průběžně aktualizovány na internetové stránce výrobce. Před uvedením do provozu je nutné se nejprve seznámit se zde uvedenými pokyny. Nedodržení těchto ustanovení může vést ke zranění nebo úrazu osob a poškození zařízení. Montáž a zapojení zařízení může vykonat pouze osoba s odpovídajícím oprávněním pro elektrická zařízení. Obsluha zařízení není určena dětem. Elektrické zařízení pod napětím. Před zahájením jakýchkoliv činností spojených s napájením (připojování vodičů, instalace zařízení apod.) je třeba se ujistit, že zařízení je odpojené od elektrické sítě. Zařízení není voděodolné.

Produkt se nesmí vyhazovat do běžného komunálního odpadu. Povinností uživatele je odovzdat opotřebované zařízení do určeného sběrného místa za účelem recyklace elektrického a elektronického odpadu.



EU Prohlášení o shodě

Firma **Tech Sterowniki II Sp. z o.o.** ul. Biała Droga 34, Wierzb (34-122) tímto prohlašuje, že vypínač **WP-04** splňuje směrnici Evropského parlamentu a Rady 2014/53/UE.

Wierzb, 01.07.2023
Paweł Jura Janusz Master
Prezisi firmy

Úplné znění EU prohlášení o shodě a návod k obsluze jsou k dispozici po naskenování QR kódu nebo na: www.tech-controllers.com/manuals



www.techsterowniki.pl/manuals

Wyprodukowano w Polsce

www.tech-controllers.com/manuals

Made in Poland



TECH STEROWNIKI II Sp. z o.o.
ul. Biała Droga 31
34-122 Wierzb

Service

PL	tel: +48 33 875 93 80 servis.sinum@techsterowniki.pl
EN	tel: +48 33 875 93 80 www.tech-controllers.com support.sinum@techsterowniki.pl
CZ	tel: +420 733 180 378 www.tech-controllers.cz cs.servis@tech-reg.com
SK	tel: +421 918 943 556 www.tech-reg.sk sk.servis@tech-reg.com
DE	tel: +48 33 875 93 80 www.tech-controllers.com support.sinum@techsterowniki.pl
NL	tel: +31 341 371 030 www.tech-controllers.com e-mail: info@plucon.nl
RO	tel: +40 785 467 825 www.techsterowniki.pl/ro contact@tech-controllers.ro
HU	tel: +36-300 919 818, +36 30 321 70 88 www.tech-controllers.hu servis@tech-controllers.com
ES	tel: +48 33 875 93 80 www.tech-controllers.com support.sinum@techsterowniki.pl
UA	tel: +38 096 875 93 80 www.tech-controllers.com servis.ua@tech-controllers.com
RU	+375 3333 000 38 (WhatsApp, Viber, Telegram) service.eac@tech-reg.com (RU)