



Siedziba główna:  
ul. Biała Droga 31, 34-122 Wieprz  
Serwis:  
ul. Skoźnica 120, 32-652 Bulowice  
Info linia: +48 33 875 93 80  
e-mail: [serwis@techsterowniki.pl](mailto:serwis@techsterowniki.pl)

PL

INSTRUKCJA OBSŁUGI  
T-1.1z

TECH  
STEROWNIKI

TECH  
STEROWNIKI

## KARTA GWARANCYJNA\*

Firma Tech Sterowniki II Sp. z o.o. zapewnia Nabywcy prawidłowe działanie urządzenia przez okres 24 miesiące od daty sprzedaży. Niniejsza gwarancja obejmuje wyłącznie urządzenia wyprodukowane przez firmę Tech Sterowniki II Sp. z o.o. i nie dotyczy urządzeń z nią współpracujących. Gwarant zobowiązuje się do bezpłatnej naprawy urządzenia, jeżeli wady wystąpiły z winy producenta. Urządzenie należy dostarczyć do producenta urządzenia. Zasady postępowania w wypadku reklamacji określa ustawa o szczególnych warunkach sprzedaży konsumenckiej oraz zmianie Kodeksu cywilnego (Dz.U. z dnia 5 września 2002r.).

Firma Tech Sterowniki II Sp. z o.o. może odmówić wykonania naprawy gwarancyjnej w wypadku stwierdzenia zerwania plomby gwarancyjnej. Naprawy nie są objęte czynności związane z podłączeniem, ustawieniem i regulacją parametrów urządzenia opisane w Instrukcji Obsługi oraz elementy i podzespoły podlegające naturalnemu zużyciu podczas normalnej eksploatacji urządzenia.

Gwarancja nie obejmuje uszkodzeń powstałych w wyniku niewłaściwego użytkowania, bądź z winy użytkownika, uszkodzeń mechanicznych, skutków działania czynników zewnętrznych takich jak: zbyt wysoka temperatura pracy, zalanie, uderzenie pioruna, przepięcie, zwarcie, pożar, nieprawidłowe napięcie i częstotliwość zasilania, błędne podłączenie urządzenia. Ingerencja nieautoryzowanego serwisu, samowolne naprawy, przeróbki i zmiany konstrukcyjne powodują utratę Gwarancji.

Urządzenie nie jest elementem bezpieczeństwa całego systemu do którego jest podłączone. Instalacja elektryczna powinna być wykonana zgodnie z obowiązującymi przepisami i normami.

**URZĄDZENIE NIE JEST PRZEZNACZONE DO OBSŁUGI PRZEZ DZIECI.**

Koszty nieuzasadnionego wezwania serwisu do usterki ponosi kupujący. Za nieuzasadnione wezwanie serwisu rozumie się wezwanie w celu usunięcia uszkodzenia nie wynikającego z winy Gwaranta, jak i wezwanie uznane za nieuzasadnione przez serwis po zdiagnozowaniu urządzenia (np. uszkodzenie sprzętu z winy klienta lub nie podlegającego gwarancji), lub jeżeli awaria urządzenia nastąpiła z przyczyny leżącej poza urządzeniem.

W celu realizacji uprawnień wynikających z niniejszej gwarancji, użytkownik zobowiązany jest na własny koszt i ryzyko dostarczyć Gwarantowi urządzenie wraz z prawidłowo wypełnioną kartą gwarancyjną (zawierającą w szczególności datę sprzedaży, podpis sprzedawcy, a także opis wady) i dowodem sprzedaży (paragonem, fakturą VAT, itp.) Karta Gwarancyjna stanowi jedyną podstawę bezpłatnego wykonania naprawy. Czas realizacji naprawy reklamacyjnej wynosi 14 dni.

W razie zagubienia lub zniszczenia Karty Gwarancyjnej producent duplikatu nie wydaje.

.....  
pieczęć sprzedawcy

.....  
data sprzedaży

\* Pełna treść Karty Gwarancyjnej dostępna na stronie [www.techsterowniki.pl](http://www.techsterowniki.pl).

## BEZPIECZEŃSTWO

Po zakończeniu redakcji instrukcji mogły nastąpić zmiany w wyszczególnionych w niej produktach. Producent zastrzega sobie prawo do dokonania zmian konstrukcji. Ilustracje mogą zawierać wyposażenie dodatkowe. Technologia druku może mieć wpływ na różnice w przedstawionych kolorach.

Przed przystąpieniem do użytkowania urządzenia należy przeczytać uważnie poniższe przepisy. Nieprzestrzeganie tych instrukcji może być przyczyną obrażeń ciała i uszkodzeń urządzenia. Niniejszą instrukcję należy starannie przechowywać.

Aby uniknąć niepotrzebnych błędów i wypadków, należy upewnić się, że wszystkie osoby korzystające z urządzenia dokładnie zapoznały się z jego działaniem i funkcjami bezpieczeństwa. Proszę zachować instrukcję i upewnić się, że pozostanie z urządzeniem w przypadku jego przeniesienia lub sprzedaży tak, aby każdy korzystający z niego przez jego okres użytkowania mógł mieć odpowiednie informacje o użytkowaniu urządzenia i bezpieczeństwie.

## ! OSTRZEŻENIE

- Urządzenie elektryczne pod napięciem. Przed dokonaniem jakichkolwiek czynności związanych z zasilaniem (podłączenie przewodów, instalacja urządzenia itd.) należy upewnić się, że regulator nie jest podłączony do sieci.
- Montażu powinna dokonać osoba posiadająca odpowiednie uprawnienia elektryczne.
- Regulator nie jest przeznaczony do obsługi przez dzieci.
- Sterownik nie może być wykorzystywany niezgodnie z jego przeznaczeniem.



Dbłość o środowisko naturalne jest dla nas sprawą nadrzędną. Świadomość, że produkujemy urządzenia elektroniczne zobowiązuje nas do bezpiecznej dla natury utylizacji zużytych elementów i urządzeń elektronicznych. W związku z tym firma otrzymała numer rejestrowy nadany przez Głównego Inspektora Ochrony Środowiska. Symbol przekreślonego kosza na śmieci na produkcie oznacza, że produktu nie wolno wyrzucać do zwykłych pojemników na odpady. Segregując odpady przeznaczone do recyklingu pomagamy chronić środowisko naturalne. Obowiązkiem użytkownika jest przekazanie zużytego sprzętu do wyznaczonego punktu zbiórki w celu recyklingu odpadów powstałych ze sprzętu elektrycznego i elektronicznego.

## DEKLARACJA ZGODNOŚCI UE

Firma TECH STEROWNIKI II Sp. z o.o., z siedzibą w Wieprzu 34-122, przy ulicy Biała Droga 31, deklaruje na wyłączną odpowiedzialność, że produkowany przez nas regulator **T-1.1z** spełnia wymagania dyrektywy Parlamentu Europejskiego i Rady 2014/35/UE z dnia 26 lutego 2014 roku w sprawie harmonizacji ustawodawstw państw członkowskich odnoszących się do udostępniania na rynku sprzętu elektrycznego przewidzianego do stosowania w określonych granicach napięcia (Dz. Urz. UE L 96 z 29.03.2014, strona 357) i dyrektywy Parlamentu Europejskiego i Rady 2014/30/UE z dnia 26 lutego 2014 roku w sprawie harmonizacji ustawodawstw państw członkowskich odnoszących się do kompatybilności elektromagnetycznej ( Dz. Urz. UE L 96 z 29.03.2014, strona 79), dyrektywy 2009/125/WE w sprawie wymogów dotyczących ekoprojektu dla produktów związanych z energią oraz ROZPORZĄDZENIA MINISTRA PRZEDSIĘBIORCZOŚCI I TECHNOLOGII z dnia 24 czerwca 2019 r. zmieniającego rozporządzenie w sprawie zasadniczych wymagań dotyczących ograniczenia stosowania niektórych niebezpiecznych substancji w sprzęcie elektrycznym i elektronicznym wdrażające dyrektywę Parlamentu Europejskiego i Rady (UE) 2017/2102 z dnia 15 listopada 2017 r. zmieniającej dyrektywę 2011/65/UE w sprawie ograniczenia stosowania niektórych niebezpiecznych substancji w sprzęcie elektrycznym i elektronicznym (Dz. Urz. UE L 305 z 21.11.2017, str. 8)

Do ocen zgodności zastosowano normy zharmonizowane:  
PN-EN IEC 60730-2-9:2019-06, PN-EN 60730-1:2016-10  
PN EN IEC 63000:2019-01 RoHS.

Paweł Jura  
  
Janusz Master

Wieprz, 27.09.2024

Prezesi firmy

## DANE TECHNICZNE

Napięcie zasilania	230V/+/-10%/50Hz
Maks. pobór mocy	0,5W
Nominalne obciążenie styku beznapięciowego	230V AC / 0,5A (AC1) * 24V DC / 0,5A (DC1) **
Temperatura otoczenia	5÷50°C
Zakres nastaw temp. pokojowej	5÷35°C
Błąd pomiaru	±0,5°C

\* Kategoria obciążenia AC1: jednofazowe, rezystancyjne lub lekko indukcyjne obciążenie AC.

\*\* Kategoria obciążenia DC1: prąd stały, obciążenie rezystancyjne lub lekko indukcyjne.

Do wyjść sterujących pompami nie łączyć bezpośrednio pomp, w których producent wymaga zastosowania zewnętrznego wyłącznika głównego, bezpiecznika na zasilaniu lub dodatkowego wyłącznika różnicowo-prądowego selektywnego na prądy odkształcone.

Aby uniknąć uszkodzenia urządzenia, pomiędzy regulatorem a pompą należy zastosować dodatkowy układ zabezpieczający. Producent zaleca Adapter do pomp ZP-01, który należy zakupić osobno.

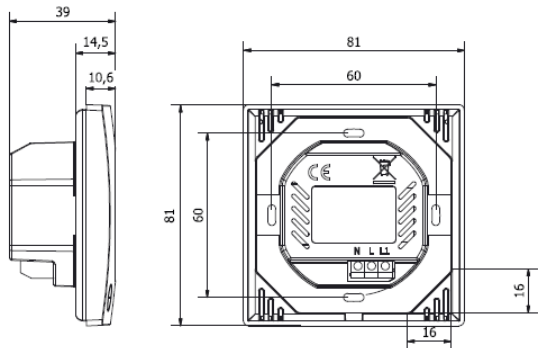
Zdjęcia oraz schematy zawarte w dokumencie mają charakter poglądowy.

Producent zastrzega sobie prawo do zmian.

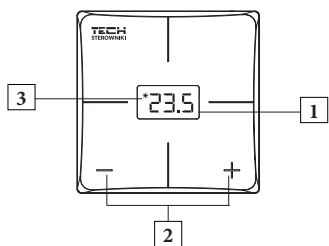
## OPIS

Dedykowany regulator pokojowy T-1.1z jest przeznaczony do sterowania urządzeniem grzewczym lub chłodzącym. Regulator ma za zadanie utrzymanie zadanej temperatury w pomieszczeniu poprzez przesłanie sygnału do urządzenia grzewczego/chłodzącego z informacją o osiągnięciu temperatury zadanej do wymaganej wartości.

Regulator montowany jest do puszkki elektrycznej i zasilany napięciem 230V AC z listwy sterującej L-5s.



## OBSŁUGA REGULATORA



1. Wyświetlacz - aktualna temperatura
  2. Przyciski +/-
  3. Ikona słońca
- świeci (tryb grzania) - pomieszczenie wymaga dogrzania
  - miga (tryb chłodzenia) - pomieszczenie wymaga chłodzenia

## ZMIANA TEMPERATURY ZADANEJ

Na ekranie jest wyświetlana aktualna temperatura pomieszczenia. Naciśnij przycisk + lub -, aby zmienić temperaturę zadaną - cyfry migają. Następnie za pomocą przycisków +/- możesz zmienić tę wartość. Po dokonaniu zmiany (po około 3 sekundach) ponownie wyświetlana jest aktualna temperatura, a zmiana wprowadzonej temperatury jest zapisywana w pamięci regulatora.

## FUNKCJE MENU

Aby wejść do menu regulatora należy przytrzymać jednocześnie przycisk +/- . Za pomocą tych przycisków można przechodzić pomiędzy poszczególnymi funkcjami menu.

### HIS 1. Histereza

Funkcja umożliwia ustawienie histerezy temperatury pokojowej z zakresie od 0,2°C do 8°C. Histereza temperatury wprowadza tolerancję dla temperatury zadanej zapobiegając niepożądanym odchyleniom. Przykład: • Temperatura zadana: 23 °C • Histereza: 1 °C Regulator pokojowy zacznie wskazywać niedogrzanie pomieszczenia po spadku temperatury do 22°C.

Aby ustawić histerezę temperatury zadanej wybieramy przyciskiem + lub - żadaną wartość histerezy. Gdy ustawiona temperatura przestanie pulsować (po ok. 3 sekundach) wartość ta zostanie zapisana.

### CAL 2. Kalibracja

Funkcja umożliwia ustawienie kalibracji czujnika w zakresie od -10°C do +10°C. Po przejściu w tę funkcję ekran przez 3 sekundy miga, a następnie wyświetla się ustawiona wartość kalibracji. Za pomocą przycisków +/- można zmienić nastawę.

### OU 3. Wybór trybu pracy

Funkcja umożliwia wybór trybu pracy regulatora pomiędzy grzaniem („HEA”) a chłodzeniem („Coo”). Po przejściu w tę funkcję ekran przez 3 sekundy miga, a następnie wyświetlają się dostępne tryby (Coo, HEA). Tryb wybieramy przyciskami +/- . Aby zatwierdzić wybór, należy odczekać 3 sekundy.

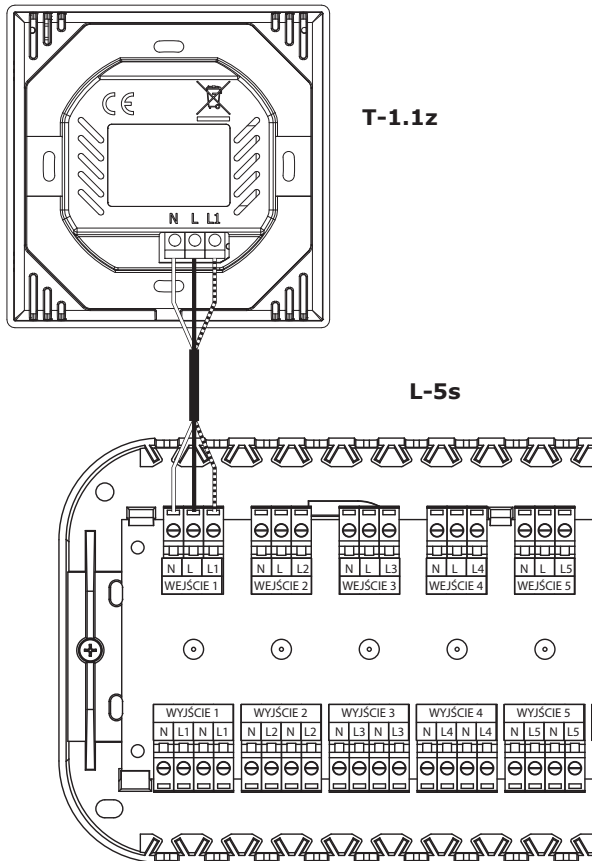
## MONTAŻ

Regulator powinien być montowany przez osobę z odpowiednimi kwalifikacjami.



### UWAGA

- Niebezpieczeństwo dla życia w wyniku porażenia prądem elektrycznym na przyłączach pod napięciem. Przed pracami przy module radiowym należy odłączyć dopływ prądu i zabezpieczyć przed przypadkowym włączeniem.
- Błędne podłączenie przewodów może spowodować uszkodzenie regulatora!



### T1 T2

#### 4. T1/T2 Min/max temperatura zadana

Funkcja ta umożliwi ustawienie minimalnej T1 oraz maksymalnej T2 temperatury zadanej. Po wejściu w funkcję ekran miga 3 sek. Przyciskami +/- wybieramy żadaną wartość, która zatwierdzi się automatycznie po 3 sek. od ustawienia.

### LOC

#### 5. Blokada przycisków

Funkcja umożliwia włączenie blokady przycisków. Po przejściu w tę funkcję ekran przez 3 sekundy miga, a następnie wyświetla się zapytanie, czy włączyć blokadę (yes,no). Wybieramy przyciskami +/- . Aby zatwierdzić wybór należy odczekać 3 sekundy. Po włączeniu blokady przyciski automatycznie zablokują się po 10 sekundach w trybie bezczynności. Aby odblokować przyciski, należy przytrzymać jednocześnie +/- . Gdy wyświetli się komunikat „Ulc” przyciski są odblokowane. Aby anulować blokadę przycisków, należy ponownie wejść w tę funkcję i wybrać opcję „no”.

### VER

#### 6. Wersja programu

Funkcja pozwala na podgląd aktualnej wersji programu.

### dEF

#### 7. Ustawienia fabryczne

Funkcja umożliwia przywrócenie ustawień fabrycznych. Po przejściu w tę funkcję ekran przez 3 sekundy miga, a następnie wyświetla się zapytanie, czy przywrócić ustawienia fabryczne (yes,no). Wybieramy przyciskiem +/- . Aby zatwierdzić wybór należy odczekać 3 sekundy.

### ←E 7

#### 8. Wyjście z menu

Po przejściu w tę funkcję ekran przez 3 sekundy miga, po czym następuje wyjście z menu.