

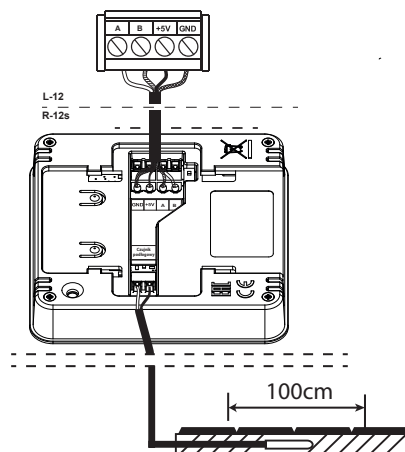
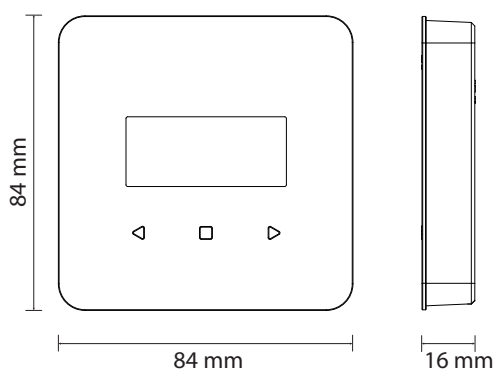
R-12b

PRZEWODOWY REGULATOR POKOJOWY
Z POMIAREM WILGOTNOŚCI POWIETRZA
dedykowany do serii L-4X WiFi, L-X WiFi, L-12



Funkcje:

- pomiar i regulacja temperatury pomieszczenia
- pomiar wilgotności powietrza
- histereza 0,2 - 4°C
- możliwość podłączenia czujnika podłogowego
- ekran LCD bez podświetlenia
- dotykowe przyciski



SPECYFIKACJA TECHNICZNA	
Symbol	R-12b
Zasilanie	5V DC
Pobór prądu	< 1W
Temperatura pracy	5 ÷ 50°C
Dopuszczalna wilgotność względna otoczenia	< 80%REL.H
Komunikacja przewodowa	TECH SBUS
Typ urządzenia	Przewodowy do L-4X WiFi, L-X WiFi, L-12, ML-12
Wbudowane czujniki	temperatury powietrza, wilgotności powietrza
Możliwość podłączenia czujnika temperatury podłogi	TAK
Ekran	LCD bez podświetlenia
Klawisze	dotykowe
Max obciążenie przekaźnika	NIE DOTYCZY
Wymiary (szer x wys x gł) [mm]	84 x 84 x 16