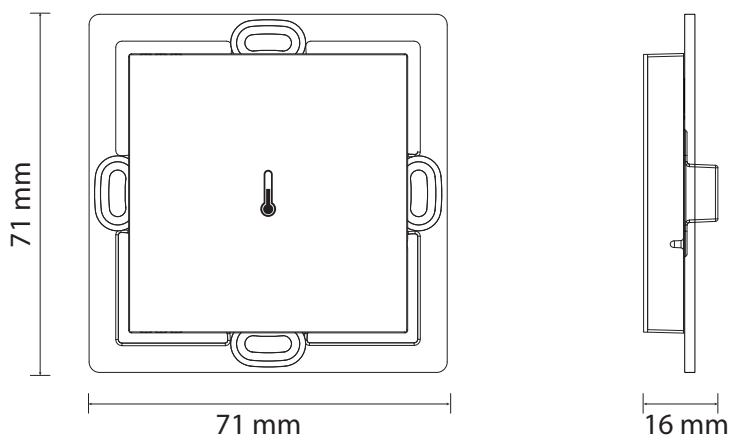


CZUJNIK TEMPERATURY

FC-S1p



Czujnik temperatury powietrza. Służy do pomiaru temperatury w strefie. Łączność z centralą Sinum odbywa się przewodowo za pośrednictwem karty wejść. Jest to czujnik temperatury NTC. Montaż do ramki 55mm



SPECYFIKACJA TECHNICZNA

Symbol	FC-S1p
Zasilanie	-
Pobór prądu	< 1W
Temperatura pracy	5 ÷ 50°C
Dopuszczalna wilgotność względna otoczenia	< 80%REL.H
Komunikacja	przewodowa dwużyłowa do karty wejść
Wbudowane czujniki	temperatury powietrza NTC
Możliwość podłączenia czujnika temperatury podłogi	BRAK
Wymiary (szer x wys x gł) [mm]	71 x 71 x 16