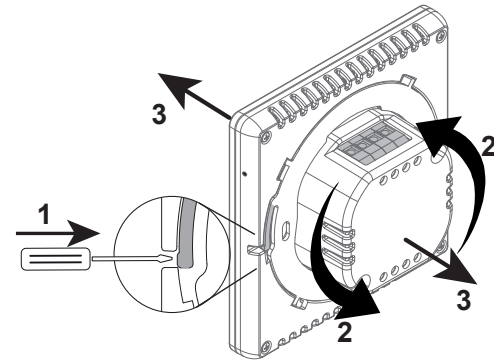
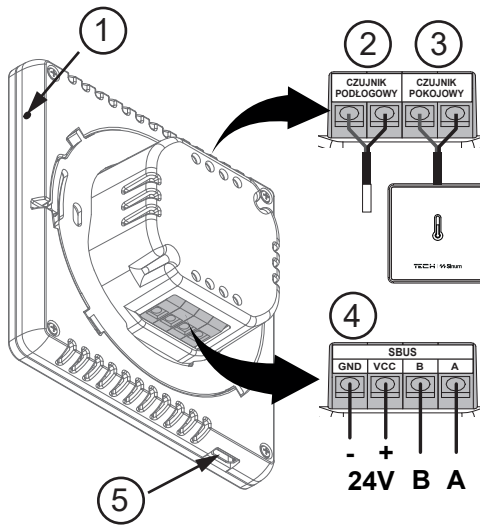


**CP-04m**  
www.sinum.eu

- PL
- EN
- CZ
- SK
- DE
- HU



**PL**

Panel kontrolny CP-04m, to urządzenie wyposażone w 4 calowy dotykowy wyświetlacz. Po skonfigurowaniu urządzenia w Centrali Sinum można regulować temperaturę w pomieszczeniu z poziomu panelu, wyświetlić na ekranach prognozę pogody oraz utworzyć skróty ulubionych scen. CP-04m przeznaczony jest do montażu do puszk elektrycznej o średnicy 60mm. Łączność z Centralą Sinum odbywa się przewodowo.

**Ważne!**  
Czujnik pokojowy należy zamontować poniżej lub obok panelu kontrolnego w odległości co najmniej 10 cm. Czujnika nie należy montować z miejsca nasłonecznionym.

**Funkcje Menu**

- Rejestracja** - rejestracja urządzenia w Centrali Sinum.
- Temperatura zadana** - ustawienie temperatury zadanej, temperatury minimalnej oraz maksymalnej dla zadanej.
- Czujnik pokojowy** - kalibracja wbudowanego czujnika.
- Czujnik podłogowy** - zał./wyl. czujnika podłogi; kalibracja czujnika.
- Identyfikacja urządzenia** - umożliwia lokalizację konkretnego urządzenia w zakładce **Ustawienia > Urządzenia > Urządzenia SBUS > (+) > Tryb identyfikacji** w ustawieniach Centrali Sinum.
- Ustawienia ekranu** - ustawienia parametrów ekranu takich jak: jasność, wygaszania, zmiana motywu a także zał./wyl. dźwięk przycisków.
- Powrót do ekranu głównego** - zał./wyl. automatycznego powrotu do ekranu głównego; ustawienie czasu po jakim ma nastąpić.
- Autoblokada** - zał./wyl. autoblokady, nastawa czasu po jakim nastąpi; ustawienie kodu PIN.
- Wybór języka** - zmiana języka w urządzeniu.
- Informacje o programie** - podgląd wersji programowej panelu.
- Aktualizacja oprogramowania przez USB** - aktualizacja z pamięci podłączonej do gniazda micro USB w urządzeniu.
- Ustawienia fabryczne** - przywrócenie fabrycznych nastaw.

**Opis**

- 1 - Przycisk rejestracji
- 2 - Złącze czujnika podłogi
- 3 - Złącze czujnika pokojowego
- 4 - Złącze komunikacji SBUS
- 5 - Gniazdo micro USB

**Rejestracja urządzenia do systemu Sinum**

Urządzenie należy połączyć z Centralą Sinum za pomocą **złącza SBUS** (4), a następnie należy wpisać w przeglądarce adres Centrali Sinum i zalogować się do urządzenia. W panelu głównym kliknąć kolejno zakładki **Ustawienia > Urządzenia > Urządzenia SBUS > (+) > Dodaj urządzenie**. Następnie w menu urządzenia CP-04m w ustawieniach kliknąć **Rejestracja** lub wcisnąć **przycisk rejestracji** (1). Po prawidłowo przeprowadzonym procesie rejestracji na ekranie pojawi się odpowiedni komunikat. Dodatkowo użytkownik ma możliwość nadania nazwy urządzeniu oraz przypisania go do określonego pomieszczenia.

**Dane techniczne**

Napięcie zasilania	24V DC ±10%
Maksymalny pobór mocy	2W
Temperatura pracy	5 ÷ 50°C
Wytrzymałość temperaturowa czujnika NTC	-30 ÷ 50°C
Wymiary CP-04m [mm]	84 x 84 x 16
Wymiary C-S1p [mm]	36 x 36 x 5,5
Komunikacja z Centralą Sinum	Przewodowa (TECH SBUS)
Sposób montażu	Podtynkowy (puszka Ø60mm)

**Uwagi**

Firma Tech Sterowniki nie ponosi odpowiedzialności za szkody powstałe na skutek niewłaściwego użytkownika systemu. Producent zastrzega sobie prawo do udoskonalania urządzeń, aktualizowania oprogramowania oraz związanej z nimi dokumentacją. Grafiki mają charakter poglądowy i mogą nieco odbiegać od rzeczywistego wyglądu. Schematy są przykładowe. Wszelkie zmiany są na bieżąco aktualizowane na stronie internetowej producenta. Przed przystąpieniem do użytkownika urządzenia należy przeczytać uważnie poniższe przepisy. Nieprzestrzeganie tych instrukcji może być przyczyną obrażeń ciała i uszkodzeń urządzenia. Urządzenie nie może być wykorzystywane niezgodnie z jego przeznaczeniem. Montażu powinna dokonać osoba posiadająca odpowiednie kwalifikacje. Urządzenie nie jest przeznaczone do obsługi przez dzieci. Urządzenie elektryczne pod napięciem. Przed dokonaniem jakichkolwiek czynności związanych z zasilaniem (podłączanie przewodów, instalacja urządzenia itd.) należy upewnić się, że urządzenie nie jest podłączone do sieci. Urządzenie nie jest wodoodporne.

Produktu nie wolno wyrzucać do zwykłych pojemników na odpady. Obowiązkiem użytkownika jest przekazanie użytego sprzętu do wyznaczonego punktu zbiórki w celu recyklingu odpadów powstałych ze sprzętu elektrycznego i elektronicznego.



**Deklaracja zgodności UE**

Firma **Tech Sterowniki II Sp. z o.o.**, ul. Biała Droga 34, Wieprz (34-122) deklaruje z pełną odpowiedzialnością, że panel **CP-04m** jest zgodny z dyrektywą:  
 • 2014/35/UE • 2014/30/UE • 2009/125/WE • 2017/2102/UE  
 Do ocen zgodności zastosowano normy harmonizowane:  
 • PN-EN IEC 60730-2-9:2019-06  
 • PN-EN 60730-1:2016-10  
 • PN-EN IEC 62368-1:2020-11  
 • EN IEC 63000:2018 RoHS

Wiekprz, 01.06.2023  
 Paweł Jura Janusz Master  
 Prezesi firmy

**EN**

The CP-04m control panel is a device equipped with a 4-inch touch screen. After configuring the device in the Sinum Central, you can adjust the temperature in the room directly from the panel, display the weather forecast on the screens and create shortcuts of your favorite scenes. CP-04m is flush mounted in Ø60mm electrical box. Communication with the Sinum Central device is done by wire.

**Important!**  
The room sensor should be mounted below or next to the control panel at a distance of at least 10 cm. The sensor should not be mounted in a sunny location.

**Menu functions**

- Registration** - registration a device in the Sinum central device.
- Set temperature** - setting the preset temperature, minimum and maximum temperature for the preset
- Room sensor** - temperature calibration of the built-in sensor
- Floor sensor** - on/off floor sensor; sensor temperature calibration
- Device identification** - allows you to locate a specific device in the tab **Settings > Devices > SBUS devices > (+) > Identification mode** in the Sinum Central device settings.
- Screen settings** - settings of screen parameters such as: brightness, dimming, theme change, on/off button sound
- Return to the home screen** - on/off automatic return to the home screen; setting the delay time to return to the home screen
- Automatic lock** - on/off automatic lock, setting the delay time automatic lock; PIN code setting
- Language version** - changing the menu language
- Software version** - preview of the software version
- Software update via USB** - update from the memory stick connected to the micro USB port on the device
- Factory settings** - restoring factory settings

**Description**

- 1 - Registration button
- 2 - Floor sensor connector
- 3 - Room sensor connector
- 4 - SBUS communication connector
- 5 - Micro USB

**How to register the device in the sinum system**

The device should be connected to the Sinum central device using the **SBUS connector** (4), and then enter the address of the Sinum central device in the browser and log in to the device. In the main panel, click the **Settings > Devices > SBUS devices > (+) > Add device**. Next, click **Registration** in CP-04m menu or briefly press the **registration button** (1) on the device. After a properly completed registration process, an appropriate message will appear on the screen. Additionally, the user can name the device and assign it to a specific room.

**Technical data**

Power supply	24V DC ±10%
Max. power consumption	2W
Operation temperature	5 ÷ 50°C
NTC sensor temperature resistance	-30 ÷ 50°C
CP-04m Dimensions [mm]	84 x 84 x 16
C-S1p Dimensions [mm]	36 x 36 x 5,5
Communication	Wired (TECH SBUS)
Installation	Flush-mounted (electrical box ø60mm)

**Notes**

TECH Controllers is not responsible for any damages resulting from improper use of the system. The manufacturer reserves the right to improve devices, update software and related documentation. The graphics are provided for illustration purposes only and may differ slightly from the actual look. The diagrams serve as examples. All changes are updated on an ongoing basis on the manufacturer's website. Before using the device for the first time, read the following regulations carefully. Not obeying these instructions may lead to personal injuries or controller damage. The device should be installed by a qualified person. It is not intended to be operated by children. It is a live electrical device. Make sure the device is disconnected from the mains before performing any activities involving the power supply (plugging cables, installing the device etc.). The device is not water resistant.

The product may not be disposed of to household waste containers. The user is obliged to transfer their used equipment to a collection point where all electric and electronic components will be recycled.

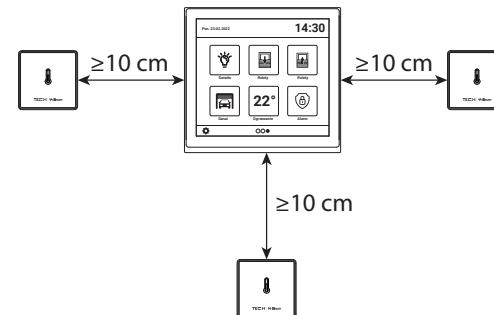


**EU Declaration of conformity**

**Tech Sterowniki II Sp. z o.o.**, ul. Biała Droga 34, Wieprz (34-122) Hereby, we declare under our sole responsibility that the control panel **CP-04m** is compliant with Directive:  
 • 2014/35/UE • 2014/30/UE • 2009/125/WE • 2017/2102/UE  
 For compliance assessment, harmonized standards were used:  
 • PN-EN IEC 60730-2-9:2019-06  
 • PN-EN 60730-1:2016-10  
 • PN-EN IEC 62368-1:2020-11  
 • EN IEC 63000:2018 RoHS

Wiekprz, 01.06.2023  
 Paweł Jura Janusz Master  
 Prezesi firmy

The full text of the EU declaration of conformity and the user manual are available after scanning the QR code or at [www.tech-controllers.com/manuals](http://www.tech-controllers.com/manuals)



[www.techsterowniki.pl/manuals](http://www.techsterowniki.pl/manuals)  
 Wyprodukowano w Polsce



[www.tech-controllers.com/manuals](http://www.tech-controllers.com/manuals)  
 Made in Poland



**TECH STEROWNIKI II Sp. z o.o.**  
 ul. Biała Droga 31  
 34-122 Wieprz

**Service**

- PL** tel: +48 33 875 93 80  
[servis.sinum@techsterowniki.pl](mailto:servis.sinum@techsterowniki.pl)
- EN** tel: +48 33 875 93 80 [www.tech-controllers.com](http://www.tech-controllers.com)  
[support.sinum@techsterowniki.pl](mailto:support.sinum@techsterowniki.pl)
- CZ** tel: +420 733 180 378 [www.tech-controllers.cz](http://www.tech-controllers.cz)  
[cs.servis@tech-reg.com](mailto:cs.servis@tech-reg.com)
- SK** tel: +421 918 943 556 [www.tech-reg.sk](http://www.tech-reg.sk)  
[sk.servis@tech-reg.com](mailto:sk.servis@tech-reg.com)
- DE** tel: +48 33 875 93 80 [www.tech-controllers.com](http://www.tech-controllers.com)  
[support.sinum@techsterowniki.pl](mailto:support.sinum@techsterowniki.pl)
- NL** tel: +31 341 371 030 [www.tech-controllers.com](http://www.tech-controllers.com)  
[e-mail: info@plucon.nl](mailto:e-mail:info@plucon.nl)
- RO** tel: +40 760 678 998 [www.tech-controllers.ro](http://www.tech-controllers.ro)  
[contact@tech-controllers.ro](mailto:contact@tech-controllers.ro)
- HU** tel: +36-300 919 818, +36 30 321 70 88  
[www.tech-controllers.hu](http://www.tech-controllers.hu) [serviz@tech-controllers.com](mailto:serviz@tech-controllers.com)
- ES** tel: +48 33 875 93 80 [www.tech-controllers.com](http://www.tech-controllers.com)  
[support.sinum@techsterowniki.pl](mailto:support.sinum@techsterowniki.pl)
- UA** tel: +38 096 875 93 80 [www.tech-controllers.com](http://www.tech-controllers.com)  
[servis.ua@tech-controllers.com](mailto:servis.ua@tech-controllers.com)
- RU** +375 3333 000 38 (WhatsApp, Viber, Telegram)  
[service.eac@tech-reg.com](mailto:service.eac@tech-reg.com) (RU)

