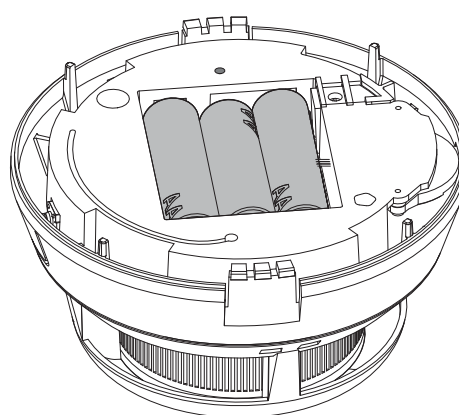
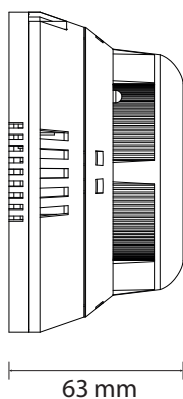
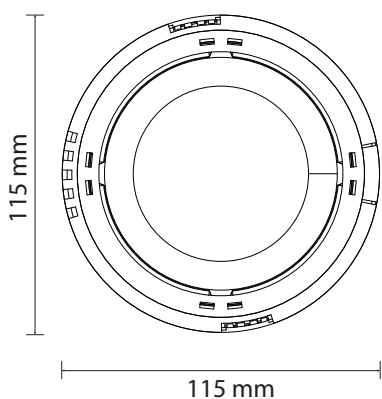


CZUJNIK DYMU

CD-01



Czujnik dymu CD-01 to urządzenie, które pozwala na wczesne wykrycie zadymienia w pomieszczeniu, dodatkowo posiada wbudowany czujnik temperatury. Wykrycie zadymienia lub nagłego wzrostu temperatury załącza sygnał dźwiękowy informujący o niebezpieczeństwie. Łączność z centralą Sinum odbywa się bezprzewodowo. Dzięki Systemowi Sinum możliwe jest wykonanie automatyzacji, która np. wyśle powiadomienie o zagrożeniu, wyłączy rekuperację, otworzy rolety.



SPECYFIKACJA TECHNICZNA

Symbol	CD-01
Zasilanie	3x bateria AA 1,5V DC
Pobór prądu	< 1W
Temperatura pracy	5 ÷ 50°C
Dopuszczalna wilgotność względna otoczenia	< 80%REL.H
Komunikacja bezprzewodowa	TECH WTP
Typ czujnika	optyczno-termiczny
Wymiary (szer x wys x gł) [mm]	115 x 115 x 63