



e-mail: serwis@techsterowniki.pl

Infolinia: +48 33 875 93 80

ul. Skotnica 120, 32-652 Bulowice

Service:

ul. Biała Droga 31, 34-122 Wieprz

Siedziba główna:

PL

INSTRUKCJA OBSŁUGI
R-8b Plus

TECH
STEROWNIKI

TECH
STEROWNIKI

KARTA GWARANCYJNA

Firma Tech Sterowniki II Sp. z o.o. zapewnia Nabywcy prawidłowe działanie urządzenia przez okres 24 miesiące od daty sprzedaży. Niniejsza gwarancja obejmuje wyłącznie urządzenie wyprodukowane przez firmę Tech Sterowniki II Sp. z o.o. i nie dotyczy urządzeń z nią współpracujących. Gwarant zobowiązuje się do bezpłatnej naprawy urządzenia, jeżeli wady wystąpiły z winy producenta. Urządzenie należy dostarczyć do producenta urządzenia. Zasady postępowania w wypadku reklamacji określa ustawa o szczególnych warunkach sprzedaży konsumenckiej oraz zmianie Kodeksu cywilnego (Dz.U. Z dnia 5 września 2002r.).

Firma Tech Sterowniki II Sp. z o.o. może odmówić wykonania naprawy gwarancyjnej w wypadku stwierdzenia zerwania plomby gwarancyjnej. Naprawami nie są objęte czynności związane z podłączeniem, ustawieniem i regulacją parametrów urządzenia opisane w Instrukcji Obsługi oraz elementy i podzespoły podlegające naturalnemu zużyciu podczas normalnej eksploatacji urządzenia.

Gwarancja nie obejmuje uszkodzeń powstałych w wyniku niewłaściwego użytkowania, bądź z winy użytkownika, uszkodzeń mechanicznych, skutków działania czynników zewnętrznych takich jak: zbyt wysoka temperatura pracy, zalanie, uderzenie pioruna, przepięcie, zwarcie, pożar, nieprawidłowe napięcie i częstotliwość zasilania, błędne podłączenie urządzenia. Ingerencja nieautoryzowanego serwisu, samowolne naprawy, przeróbki i zmiany konstrukcyjne powodują utratę Gwarancji.

Urządzenie nie jest elementem bezpieczeństwa całego systemu do którego jest podłączone. Instalacja elektryczna powinna być wykonana zgodnie z obowiązującymi przepisami i normami.

URZĄDZENIE NIE JEST PRZEZNACZONE DO OBSŁUGI PRZEZ DZIECI.

Koszty nieuzasadnionego wezwania serwisu do usterki ponosi kupujący. Za nieuzasadnione wezwanie serwisu rozumie się wezwanie do usunięcia uszkodzenia nie wynikającego z winy Gwaranta, jak i wezwanie uznane za nieuzasadnione przez serwis po zdiagnozowaniu urządzenia (np. uszkodzenie sprzętu z winy klienta lub nie podlegającego gwarancji), lub jeżeli awaria urządzenia nastąpiła z przyczyny leżącej poza urządzeniem.

W celu realizacji uprawnień wynikających z niniejszej gwarancji, użytkownik zobowiązany jest na własny koszt i ryzyko dostarczyć Gwarantowi urządzenie wraz z prawidłowo wypełnioną kartą gwarancyjną (zawierającą w szczególności datę sprzedaży, podpis sprzedawcy, a także opis wady) i dowodem sprzedaży (paragonem, fakturą VAT, itp.) Karta Gwarancyjna stanowi jedyną podstawę bezpłatnego wykonania naprawy. Czas realizacji naprawy reklamacyjnej wynosi 14 dni.

W razie zagubienia lub zniszczenia Karty Gwarancyjnej producent duplikatu nie wydaje.

.....
pieczęć sprzedawcy

.....
data sprzedaży

Bezpieczeństwo

Po zakończeniu redakcji instrukcji w dniu 06.09.2021 roku mogły nastąpić zmiany w wyszczególnionych w niej produktach. Producent zastrzega sobie prawo do dokonania zmian konstrukcji. Ilustracje mogą zawierać wyposażenie dodatkowe. Technologia druku może mieć wpływ na różnice w przedstawionych kolorach.

Przed przystąpieniem do użytkowania urządzenia należy przeczytać uważnie poniższe przepisy. Nieprzestrzeganie tych instrukcji może być przyczyną obrażeń ciała i uszkodzeń urządzenia. Niniejszą instrukcję należy starannie przechowywać.

Aby uniknąć niepotrzebnych błędów i wypadków, należy upewnić się, że wszystkie osoby korzystające z urządzenia dokładnie zapoznały się z jego działaniem i funkcjami bezpieczeństwa. Proszę zachować instrukcję i upewnić się, że pozostanie z urządzeniem w przypadku jego przeniesienia lub sprzedaży tak, aby każdy korzystający z niego przez jego okres użytkowania mógł mieć odpowiednie informacje o użytkowaniu urządzenia i bezpieczeństwie.

! OSTRZEŻENIE

- Regulator nie jest przeznaczony do obsługi przez dzieci.
- Sterownik nie może być wykorzystywany niezgodnie z jego przeznaczeniem.
- Montażu powinna dokonać osoba wykwalifikowana.



Dbałość o środowisko naturalne jest dla nas sprawą nadrzędną. Świadomość, że produkujemy urządzenia elektroniczne zobowiązuje nas do bezpiecznej dla natury utylizacji zużytych elementów i urządzeń elektronicznych. W związku z tym firma otrzymała numer rejestrowy nadany przez Głównego Inspektora Ochrony Środowiska. Symbol przekreślonego kosza na śmieci na produkcie oznacza, że produktu nie wolno wyrzucać do zwykłych pojemników na odpady. Segregując odpady przeznaczone do recyklingu pomagamy chronić środowisko naturalne. Obowiązkiem użytkownika jest przekazanie użytego sprzętu do wyznaczonego punktu zbiórki na cel recyklingu odpadów powstałych ze sprzętu elektrycznego i elektronicznego.

Deklaracja zgodności UE

Firma TECH STEROWNIKI II Sp. z o.o. z siedzibą w Wieprzu (34-122), przy ulicy Biała Droga 31, deklaruje na wyłączną odpowiedzialność, że produkowany przez nas regulator pokojowy **R-8b Plus** spełnia wymagania Dyrektywy Parlamentu Europejskiego i Rady 2014/53/UE z dnia 16 kwietnia 2014 r. w sprawie harmonizacji ustawodawstw państw członkowskich dotyczących udostępniania na rynku urządzeń radiowych, dyrektywy 2009/125/WE w sprawie wymogów dotyczących ekoprojektu dla produktów związanych z energią oraz ROZPORZĄDZENIA MINISTRA PRZEDSIĘBIORCZOŚCI I TECHNOLOGII z dnia 24 czerwca 2019 r. zmieniające rozporządzenie w sprawie zasadniczych wymagań dotyczących ograniczenia stosowania niektórych niebezpiecznych substancji w sprzęcie elektrycznym i elektronicznym wdrażające dyrektywę Parlamentu Europejskiego i Rady (UE) 2017/2102 z dnia 15 listopada 2017 r. zmieniającą dyrektywę 2011/65/UE w sprawie ograniczania stosowania niektórych niebezpiecznych substancji w sprzęcie elektrycznym i elektronicznym (Dz. Urz. UE L 305 z 21.11.2017, str. 8). Do oceny zgodności zastosowano normy zharmonizowane: PN-EN IEC 60730-2-9 :2019-06 art. 3.1a bezpieczeństwo użytkowania, PN-EN 62479:2011 art. 3.1 a bezpieczeństwo użytkowania, ETSI EN 301 489-1 V2.2.3 (2019-11) art.3.1b kompatybilność elektromagnetyczna, ETSI EN 301 489-3 V2.1.1 (2019-03) art.3.1 b kompatybilność elektromagnetyczna, ETSI EN 300 220-2 V3.2.1 (2018-06) art.3.2 skuteczne i efektywne wykorzystanie widma radiowego, ETSI EN 300 220-1 V3.1.1 (2017-02) art.3.2 skuteczne i efektywne wykorzystanie widma radiowego, EN IEC 63000:2018 RoHS.

Paweł Jura

Janusz Master

Wieprz, 06.09.2021

Prezesi firmy

Dane techniczne

Zakres nastaw temp. pokojowej	5÷35°C
Napięcie zasilania	baterie 2xAAA 1,5V
Błąd pomiaru	+/-0,5°C
Zakres pomiaru wilgotności	10-95%RH
Częstotliwość pracy	868MHz

Opis

Regulator pokojowy R-8b Plus przeznaczony jest do współpracy z listwami firmy Tech.

Regulator ten montuje się w poszczególnych strefach grzewczych. Przesyła on informację o aktualnej temperaturze oraz wilgotności do listwy, która na tej podstawie steruje zaworami termostatycznymi (otwierając je, gdy pomieszczenie jest niedogrzone i zamykając po osiągnięciu temperatury zadanej w pomieszczeniu).

Aktualna temperatura jest na bieżąco wyświetlana na wyświetlaczu. Naciśnięciem środkowego przycisku • można zmienić wyświetlanie temperatury na aktualną wilgotność. Z poziomu czujnika można zmienić temperaturę zadaną w strefie zmienić na stałe lub z ograniczeniem czasowym.

Wyposażenie sterownika:

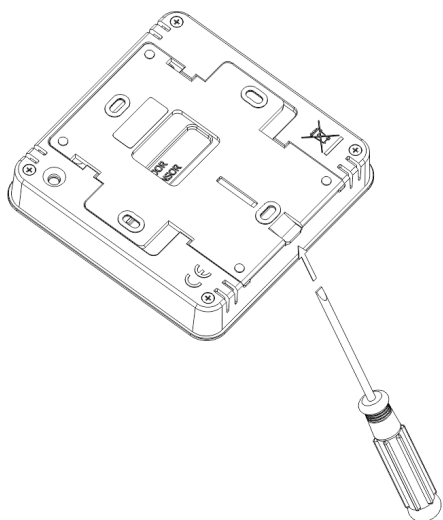
- wbudowany czujnik temperatury
- czujnik wilgotności powietrza
- obudowa przystosowana do montażu na ścianie

Słaba bateria

Jeśli bateria w regulatorze jest słaba, na ekranie będzie migał komunikat „Lo”.

Aby regulator działał poprawnie należy wymienić baterie (2xAAA 1,5V).

W celu wymiany baterii lub podpięcia czujnika podłogi należy zdemontować tylną pokrywę zgodnie z przedstawionymi poniżej rysunkami.



Rejestracja regulatora pokojowego w wybranej strefie

Należy zarejestrować każdy regulator pokojowy w określonej strefie. W tym celu w menu listwy korzystamy z parametru Czujnik w podmenu określonej strefy (Strefa / Rejestracja / Czujnik) - po naciśnięciu ikony Rejestracja trzeba wcisnąć przycisk umieszczony w tylnej części regulatora pokojowego.

Po prawidłowo przeprowadzonym procesie rejestracji na wyświetlaczu listwy pojawi się odpowiedni komunikat, natomiast na wyświetlaczu czujnika pokojowego pojawi się napis: **Scs**. Komunikat **Err** na wyświetlaczu czujnika pokojowego oznacza błąd w procesie rejestracji.

! UWAGA

- Aby zarejestrować regulator, przyciski muszą być odblokowane.
- Do jednej strefy może być przypisany maksymalnie jeden regulator pokojowy.
- W sterownikach strefowych regulator może pełnić funkcję czujnika podłogowego. W celu zarejestrowania urządzenia jako czujnik, należy przycisnąć dwukrotnie przycisk komunikacji na regulatorze.
- Przytrzymanie przycisku rejestracji pozwoli na wyświetlenie aktualnej wersji programu.
- W przypadku pojawienia się komunikatu **Una** (mimo poprawnej rejestracji urządzenia), należy odczekać ok. 4 min. lub ponownie wymusić komunikację przez przytrzymanie przycisku rejestracji ok. 2 sek. do momentu wyświetlenia wersji programu.

Zmiana temperatury zadanej

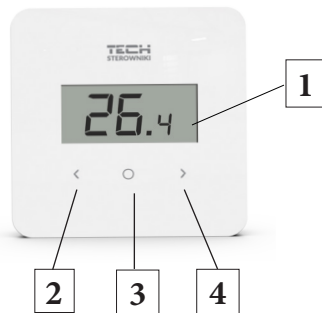
Temperaturę zadaną w strefie można zmienić bezpośrednio z regulatora pokojowego R-8b Plus za pomocą przycisków < oraz >.

W czasie bezczynności na ekranie sterownika wyświetlana jest aktualna temperatura w strefie. Za pomocą przycisków < lub > możemy zmienić temperaturę zadaną. Po ustawieniu temperatury zadanej (po kilku sekundach lub po naciśnięciu przycisku •) pojawiają się opcje nastaw.

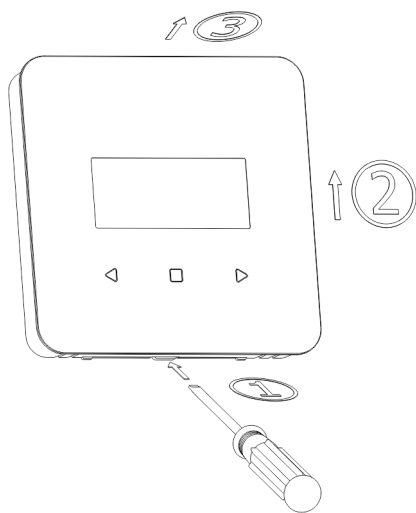
Nastawy czasu zmieniamy za pomocą przycisków < lub >:

- **na stałe** - przytrzymujemy przycisk > aż do wyświetlenia napisu **Con** (ustawiona przez nas temperatura zadana będzie obowiązywać przez nieokreślony czas niezależnie od nastaw harmonogramów). Wybór zatwierdzamy naciskając środkowy przycisk •.
- **na określoną liczbę godzin** - klikamy przycisk < lub > aż do wyświetlenia pożądanego liczby godzin obowiązywania ustawionej przez nas temperatury zadanej np.: 01h (ustawiona przez nas temperatura zadana będzie obowiązywać przez określony czas, a potem będzie obowiązywać harmonogram tygodniowy). Wybór zatwierdzamy naciskając środkowy przycisk •.
- jeśli chcemy, aby obowiązywała temperatura zadana wynikająca z ustawień harmonogramu tygodniowego klikamy przycisk < aż do momentu wyświetlenia napisu **OFF**. Wybór zatwierdzamy naciskając środkowy przycisk •.

Obsługa sterownika



1. Wyświetlacz - aktualna temperatura w strefie
2. Przycisk <
3. Przycisk •
 - **naciśnięcie** - zmiana podglądu z temperatury pomieszczenia na poziom wilgotności/zatwierdzenie nastaw
 - **przytrzymanie** - wejście do Menu
4. Przycisk >



Należy pamiętać o poniższych zasadach:

- Zarejestrowanego regulatora nie można wyrejestrować a jedynie wyłączyć jego działanie za pośrednictwem listwy poprzez zaznaczenie opcji Wyłączony w podmenu danej strefy.

- Próba zarejestrowania regulatora w strefie, w której jest już zarejestrowany inny czujnik spowoduje wyrejestrowanie pierwszego, zarejestrowanie drugiego.

- Próba zarejestrowania regulatora, który jest już zarejestrowany w innej strefie spowoduje wyrejestrowanie go z pierwszej strefy i zarejestrowanie w nowej strefie.

Dla każdego regulatora pokojowego przypisanego do określonej strefy można ustawić osobną temperaturę zadaną oraz harmonogram tygodniowy. Zmiany tych ustawień można dokonać zarówno w menu listwy (Menu główne / Czujniki) jak poprzez stronę emodul.eu (przy pomocy modułu ST-505 lub WiFi RS). Za pomocą przycisków < i > można zmienić temperaturę zadaną bezpośrednio z pozycji czujnika pokojowego.

Opis funkcji dostępnych w menu

Aby wejść do menu należy **przytrzymać** środkowy przycisk •. Za pomocą przycisków < i > można przechodzić pomiędzy poszczególnymi funkcjami menu.

1. **HEA/COO** - Funkcja pozwala na wybór trybu grzania HEA lub chłodzenia COO*. Wyboru dokonujemy przyciskiem < lub >. Zatwierdzamy naciskając środkowy przycisk •.
*Do załączenia funkcji potrzebny jest nadrzędny sterownik strefowy z funkcją grzanie/chłodzenie i odpowiednią wersją oprogramowania.

2. **BAT** - funkcja umożliwiła podejrzenie stanu baterii (%). Po przejściu na funkcję Bat należy nacisnąć środkowy przycisk •.

3. **CAL** - funkcja umożliwiła podejrzenie kalibracji czujnika. Po przejściu na funkcję Can należy nacisnąć środkowy przycisk •.

4. **LOC** - funkcja umożliwiła włączenie autoblokady klawiszy. Po przejściu na funkcję Loc należy nacisnąć środkowy przycisk •, następnie wyświetla się zapytanie, czy **włączyć** blokadę (yes, no). Wyboru dokonujemy przyciskiem < lub >. Zatwierdzamy naciskając środkowy przycisk •.
Aby odblokować klawisze, należy przytrzymać jednocześnie przycisk < i >. Gdy wyświetli się komunikat „Loc” klawisze są odblokowane.
Aby **wyłączyć** blokadę, należy wejść ponownie w funkcję „Loc” i wybrać opcję „no”. Zatwierdzamy naciskając środkowy przycisk •.

5. **DEF** - funkcja umożliwiła przywrócenie ustawień fabrycznych. Po przejściu na funkcję Def należy nacisnąć środkowy przycisk •, następnie wyświetla się zapytanie, czy przywrócić ustawienia fabryczne (yes,no). Wyboru dokonujemy przyciskiem < lub >. Zatwierdzamy naciskając środkowy przycisk •.

6. **RET** - wyjście z menu. Po przejściu na funkcję Ret naciskamy środkowy przycisk • aby wyjść z menu.