

TECH STEROWNIKI

INSTRUKCJA OBSŁUGI LAMP

AUV-0.2 / 1.36 / 1.81 / 2.71

PL



www.techsterowniki.pl

Przed przystąpieniem do użytkowania urządzenia należy przeczytać uważnie poniższe przepisy. Nieprzestrzeganie instrukcji może być przyczyną uszkodzeń urządzenia.

Aby uniknąć niepotrzebnych błędów i wypadków, należy upewnić się, że wszystkie osoby korzystające z urządzenia dokładnie zapoznały się z jego działaniem i funkcjami bezpieczeństwa. Proszę zachować instrukcję i upewnić się, że pozostanie z urządzeniem w przypadku jego przeniesienia lub sprzedaży tak, aby każdy korzystający z niego przez jego okres użytkowania mógł mieć odpowiednie informacje o użytkowaniu urządzenia i bezpieczeństwie. Dla bezpieczeństwa życia i mienia zachować środki ostrożności zgodne z wymienionymi w instrukcji użytkownika, gdyż producent nie ponosi odpowiedzialności za szkody spowodowane przez zaniedbanie.



OSTRZEŻENIE

- Urządzenie elektryczne pod napięciem. Przed dokonaniem jakichkolwiek czynności związanych z zasilaniem (podłączanie przewodów, instalacja urządzenia itd.) należy upewnić się, że zasilacz nie jest podłączony do sieci.
- Montażu powinna dokonać osoba posiadająca odpowiednie uprawnienia elektryczne.
- Urządzenie nie jest przeznaczone do obsługi przez dzieci.



UWAGA

- Wyładowania atmosferyczne mogą uszkodzić sterownik, dlatego w czasie burzy należy wyłączyć go z sieci poprzez wyjęcie wtyczki sieciowej z gniazda.
- Urządzenie nie może być wykorzystywane niezgodnie z jego przeznaczeniem.

Po zakończeniu redakcji instrukcji mogły nastąpić zmiany w wyszczególnionych w niej produktach. Producent zastrzega sobie prawo do dokonania zmian konstrukcji. Ilustracje mogą zawierać wyposażenie dodatkowe. Technologia druku może mieć wpływ na różnice w przedstawionych kolorach.



Dbałość o środowisko naturalne jest dla nas sprawą nadrzędną. Świadomość, że produkujemy urządzenia elektroniczne zobowiązuje nas do bezpiecznej dla natury utylizacji zużytych elementów i urządzeń elektronicznych. W związku z tym firma otrzymała numer rejestrowy nadany przez Głównego Inspektora Ochrony Środowiska. Symbol przekreślonego kosza na śmieci na produkcie oznacza, że produktu nie wolno wyrzucać do zwykłych pojemników na odpady. Segregując odpady przeznaczone do recyklingu pomagamy chronić środowisko naturalne. Obowiązkiem użytkownika jest przekazanie zużytego sprzętu do wyznaczonego punktu zbiórki w celu recyklingu odpadów powstałych ze sprzętu elektrycznego i elektronicznego

WSZELKIE ZDJĘCIA ZAMIESZCZONE W TYM DOKUMENCIE SĄ PRZYKŁADOWE I MOGĄ ODBIEGAĆ OD RZECZYWISTEGO WYGLĄDU.

Prosimy o szczegółowe zapoznanie się z poniżej przedstawionymi ostrzeżeniami. Przestrzeganie ich pozwoli uniknąć precedensów w czasie pracy sterylizatora wody.

Firma TECH STEROWNIKI II Sp. z o.o. z siedzibą w Wieprzu 34-122, przy ulicy Biała Droga 31 nie ponosi odpowiedzialności za jakiegokolwiek szkody lub uszkodzenia ciała wyrządzone przez produkt oraz szkody, które mogą powstać na skutek jego nieprawidłowego wykorzystania przez użytkownika lub przez innych. Użytkownik jest odpowiedzialny za zapewnienie, że wyrób jest prawidłowo zainstalowany, obsługiwany i przechowywany.



- Urządzenie zasilające sterylizator nie jest wodoodporne, może być używane tylko wewnątrz pomieszczeń. Nie dopuszczać do dostania się wody do urządzenia. Zalanie nie jest objęte gwarancją.
- Urządzenie powinno znajdować się w miejscu niedostępnym dla dzieci oraz osób o ograniczonych zdolnościach ruchowych, sensorycznych lub umysłowych.
- Kiedy nie jest używane, urządzenie powinno być wyłączone z gniazda zasilającego.
- Zabrania się dotykania sterylizatora mokrymi lub wilgotnymi rękoma.



Zabrania się otwierać i podejmować samodzielnych napraw urządzenia. Sterylizator wykorzystuje wysokie napięcie, które może spowodować uszkodzenia ciała. Nie otwierać uruchomionego urządzenia.



PROMIENIOWANIE ULTRAFIOLETOWE

Niewłaściwe użytkowanie urządzenia może stanowić zagrożenie dla użytkownika narażając go na szkodliwe działanie promieniowania UV. Promienniki zastosowane w sterylizatorze emitują promieniowanie ultrafioletowe o długości fali 254 nm. Ekspozycja na działanie tych promieni może powodować zapalenie rogówki oka a także rumień (erytema) w miejscu poddanym działaniu promieniowania. Stanowczo zabrania się odkręcania elementów urządzenia w trakcie jego działania.

OPIS

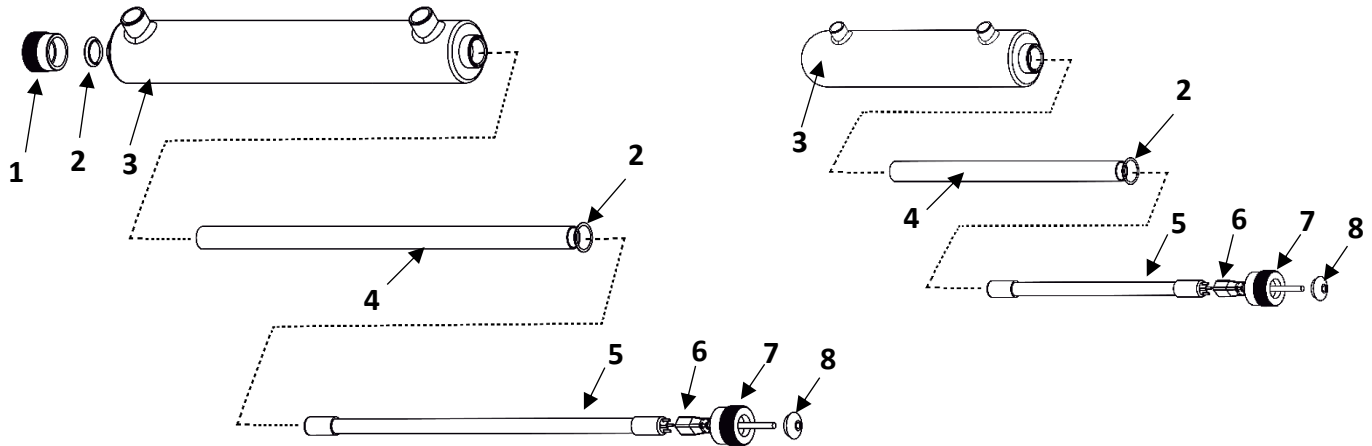
Sterylicator wody UVC to urządzenie, które usuwa z wody zanieczyszczenia w postaci bakterii i wirusów wykorzystując promieniowanie ultrafioletowe. To dobra alternatywa dla chlorowania i ozonowania wody pitnej oraz ogólnoużytkowej. Promieniowanie Ultrafioletowe działa bakteriobójczo na wodę nie zmieniając przy tym jej właściwości fizyczno-chemicznych. Proces dezynfekcji promieniami UV polega na naświetlaniu wody falami elektromagnetycznymi o długości 254 nm, które eliminują wszelkie bakterie i wirusy. Urządzenie składa się z lampy oraz układu zasilającego.

INFORMACJE EKSPLOATACYJNE

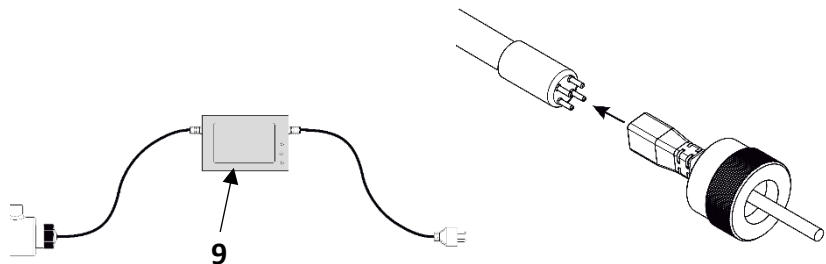
- Urządzenie przystosowane jest do pracy ciągłej, nie jest wymagany minimalny przepływ.
- Częste wyłączenie i włączanie skraca żywotność promiennika.
- Długotrwałe wyłączenie może spowodować wtórne zanieczyszczenie instalacji.
- Poprawne działanie urządzenia sygnalizowane jest świecąca zieloną kontrolką na obudowie zasilacza.
- Pulsująca czerwona kontrolka na obudowie zasilacza oraz sygnał dźwiękowy informują o uszkodzeniu promiennika UV lub braku połączenia między zasilaczem a promiennikiem.
- Wraz zanieczyszczeniem rury osłonowej może zmniejszyć się skuteczność działania promieni UV lampy, dlatego zaleca się sprawdzanie stanu czystości rury osłonowej nie rzadziej niż przy wymianach promiennika.
- Przekroczenie nominalnego przepływu danej lampy nie gwarantuje całkowitej sterylizacji wody.
- Aby dezynfekcja była efektywna, lampa powinna być odpowiednio dobrana do maksymalnych przepływów w instalacji.
- Skuteczna dezynfekcja następuje po kilku minutach od załączenia lampy, co wynika z czasu rozgrzewania się promiennika.
- Po pierwszym montażu oraz po każdej czynności serwisowej związanej z demontażem uszczelnień lampy należy sprawdzić szczelność lampy przed uruchomieniem zasilania.
- **Przed pierwszym użyciem lampy zaleca się dezynfekcję instalacji odpowiednim do tego środkiem.**

BUDOWA

Lampa emitująca promieniowanie UV umieszczona jest w korpusie wykonanym ze stali nierdzewnej kwasoodpornej. Wewnątrz obudowy znajduje się szklana rura osłonowa oddzielająca promiennik od wody przepływającej przez sterylizator. Rura wykonana jest ze szkła kwarcowego i uszczelniona po obu stronach silikonowymi uszczelkami.



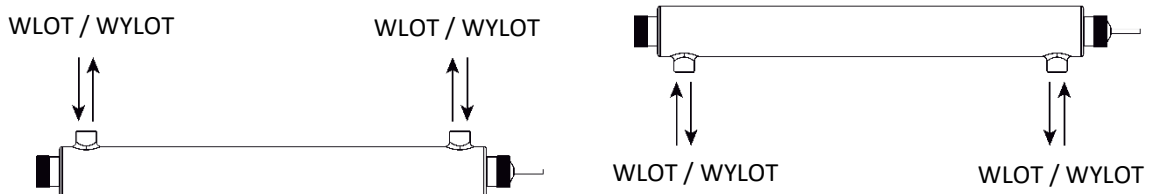
- 1 Korek
- 2 Uszczelka
- 3 Korpus
- 4 Rura osłonowa
- 5 Promiennik
- 6 Oprawka promiennika
- 7 Mufa
- 8 Zaślepka
- 9 Zasilacz



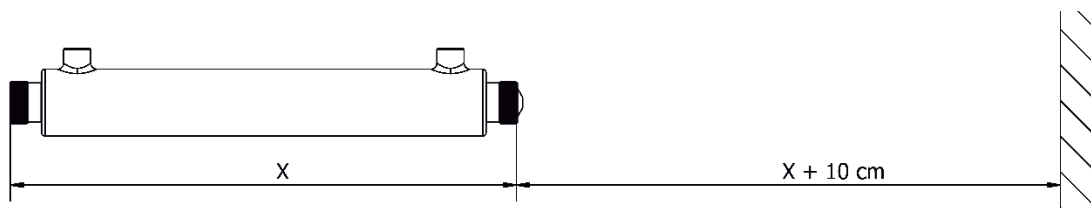
MONTAŻ

Zasady prawidłowego montażu:

- 1) Korpus sterylizatora należy zamontować POZIOMO, króćcami do wody skierowanymi w GÓRĘ lub w DÓŁ. Montaż w inny sposób może grozić uszkodzeniem promiennika.



- 2) Korpus sterylizatora powinien być zamontowany w taki sposób, aby możliwa była wymiana promiennika UV. Minimalna odległość montażowa umożliwiająca czynności serwisowe to długość sterylizatora powiększona o 10 cm.



UWAGA!

Wszelkie czynności serwisowe należy wykonywać po uprzednim odłączeniu urządzenia od zasilania.

WYMIANA PROMIENNIKA

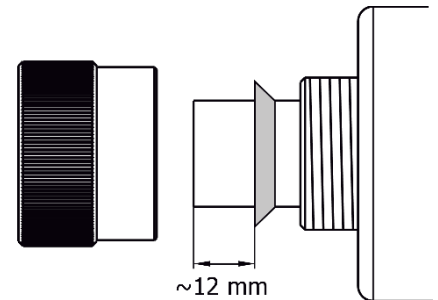
Aby wymienić przepalony promiennik UV, należy:

- 1) Odłączyć urządzenie od zasilania i pozostawić do jego całkowitego ochłodzenia.
- 2) Delikatnie ciągnąc za przewód przy plastikowej zaślepce, wysunąć promiennik UV i odłączyć oprawkę.
- 3) Zastąpić uszkodzony promiennik nowym, wpiąć w oprawkę i wsunąć do korpusu.

MONTAŻ / DEMONTAŻ RURY OSŁONOWEJ (model AUV-1.36 / 1.81 / 2.71)

Aby zamontować rurę osłonową, należy:

- 1) Nałożyć uszczelkę na jedną stronę rury osłonowej (około 12 mm od krawędzi) i włożyć rurę do korpusu od strony korka.
- 2) Delikatnie zakręcić korek.
- 3) Nałożyć uszczelkę na drugi koniec rury osłonowej i delikatnie zakręcić mufę.



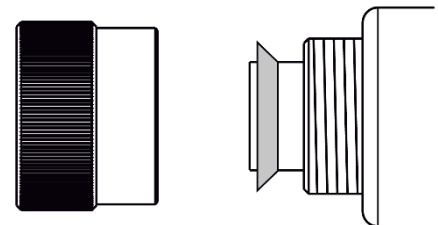
Aby zdemontować rurę osłonową, gdy w korpusie znajduje się woda, należy:

- 1) Zakręcić zawory odcinające odpływ i dopływ wody do lampy.
- 2) Odłączyć zasilanie promiennika i wysunąć promiennik z korpusu.
- 3) Odkręcić korek, podłożyć odpowiednio duże naczynie na wodę, która spłynie z części instalacji i lampy a następnie poluzować uszczelkę.
- 4) Wysunąć rurę z korpusu.

MONTAŻ / DEMONTAŻ RURY OSŁONOWEJ (model AUV-0.2)

Aby zamontować rurę osłonową, należy:

- 1) Nałożyć uszczelkę na otwarty koniec rury osłonowej (około 1 mm od krawędzi) i włożyć rurę do korpusu od strony korka.
- 2) Delikatnie zakręcić korek.
- 3) Nałożyć uszczelkę na drugi koniec rury osłonowej i delikatnie zakręcić mufę.

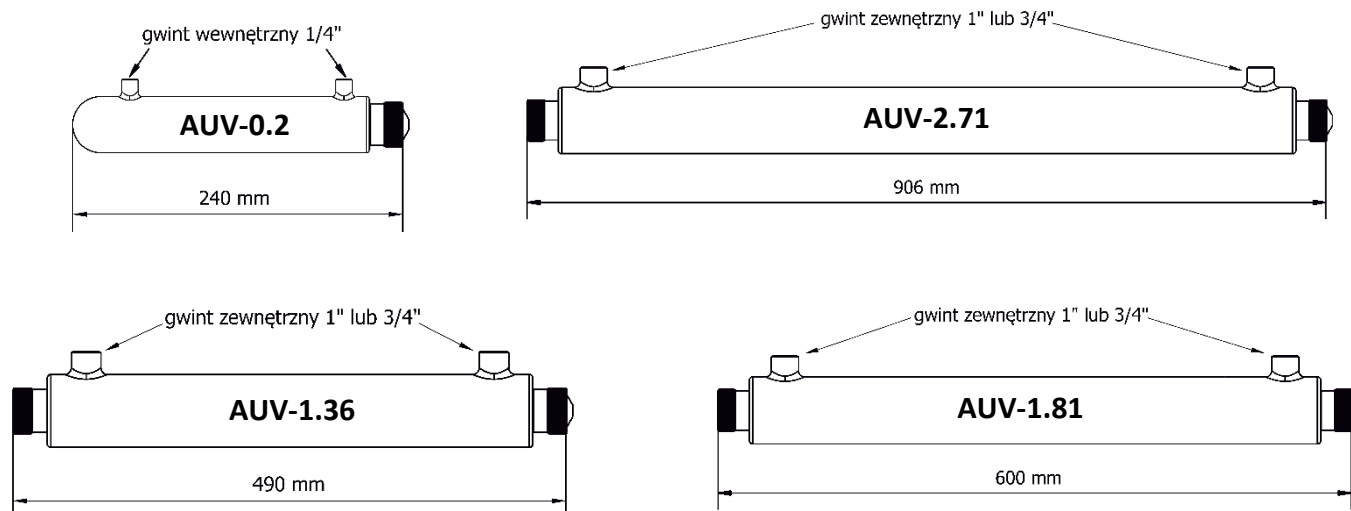


Aby zdemontować rurę osłonową, gdy w korpusie znajduje się woda, należy:

- 1) Zakręcić zawory odcinające odpływ i dopływ wody do lampy.
- 2) Odłączyć zasilanie promiennika i wysunąć promiennik z korpusu.
- 3) Odkręcić mufę, podłożyć odpowiednio duże naczynie na wodę, która spłynie z części instalacji i lampy a następnie poluzować uszczelkę i wysunąć rurę z korpusu.

Uwaga! Niepoprawny montaż rury osłonowej może spowodować jej uszkodzenie podczas zakręcania mufy lub korka.

DANE TECHNICZNE



ZASILACZ	
Napięcie zasilania	230V ±10% /50Hz
Maksymalny prąd balastu	0,32A
Moc znamionowa promiennika	10-40W
Prąd promiennika	0,39-0,43A
Napięcie wyjściowe dla promiennika	250V
Temperatura pracy	-5÷40°C
Dopuszczalna wilgotność względna otoczenia	<80% REL.H

LAMPY				
	AUV-0.2	AUV-1.36	AUV-1.81	AUV-2.71
Napięcie zasilania	230V ±10% /50Hz			
Moc promiennika	8 W	21 W	28 W	40 W
Przepływ	0,2 m3/h	1,36 m3/h	1,81 m3/h	2,71 m3/h
Temperatura otoczenia	5÷50°C			
Dopuszczalna wilgotność względna otoczenia	<80% REL.H			
Maksymalne ciśnienie robocze	8 bar			

TECH STEROWNIKI

DEKLARACJA ZGODNOŚCI UE

Firma TECH STEROWNIKI II Spółka z ograniczoną odpowiedzialnością, z siedzibą w Wieprzu 34-122, przy ulicy Biała Droga 31, deklaruje na wyłączną odpowiedzialność, że produkowane przez nas **Sterylizatory wody: AUV-0,2; AUV-1,36; AUV-1,81; AUV-2,71 z układem automatyki** spełnia wymagania dyrektywy Parlamentu Europejskiego i Rady **2014/35/UE** z dnia 26 lutego 2014 roku w sprawie harmonizacji ustawodawstw państw członkowskich odnoszących się do **udostępniania na rynku sprzętu elektrycznego przewidzianego do stosowania w określonych granicach napięcia** (Dz.Urz. UE L 96 z 29.03.2014, strona 357) i dyrektywy Parlamentu Europejskiego i Rady **2014/30/UE** z dnia 26 lutego 2014 roku w sprawie harmonizacji ustawodawstw państw członkowskich odnoszących się do **kompatybilności elektromagnetycznej** (Dz. Urz. UE L 96 z 29.03.2014, strona 79), dyrektywy **2009/125/WE** w sprawie wymogów dotyczących ekoprojektu dla produktów związanych z energią, Dyrektywy Parlamentu Europejskiego i Rady **2014/68/UE** z dnia 15 maja 2014 r. w sprawie harmonizacji ustawodawstw państw członkowskich odnoszących się do udostępniania na rynku urządzeń ciśnieniowych oraz Rozporządzenia Ministra Przedsiębiorczości i Technologii z dnia 24 czerwca 2019 r. zmieniające rozporządzenie w sprawie zasadniczych wymagań dotyczących ograniczenia stosowania niektórych niebezpiecznych substancji w sprzęcie elektrycznym i elektronicznym wdrażające dyrektywę Parlamentu Europejskiego i Rady (UE) **2017/2102** z dnia 15 listopada 2017 r. zmieniającą dyrektywę 2011/65/UE w sprawie ograniczania stosowania niektórych niebezpiecznych substancji w sprzęcie elektrycznym i elektronicznym (Dz. Urz. UE L 305 z 21.11.2017, str. 8)

Do ocen zgodności zastosowano normy zharmonizowane

PN-EN 55015:2013-10,

PN-EN 61000-3-3:2013-10


PN EN 61000-3-2:2014-10


PN EN 60598-1:2015

PN EN 60529: 2003

EN IEC 63000:2018 RoHS.

Wieprz, **11.10.2023**


Paweł Jura


Janusz Master

Prezisi firmy

TECH STEROWNIKI

Siedziba główna:

ul. Biała Droga 31, 34-122 Wieprz

Serwis:

ul. Skotnica 120, 32-652 Bulowice

infolinia: **+48 33 875 93 80**

e-mail: **serwis@techsterowniki.pl**

www.techsterowniki.pl